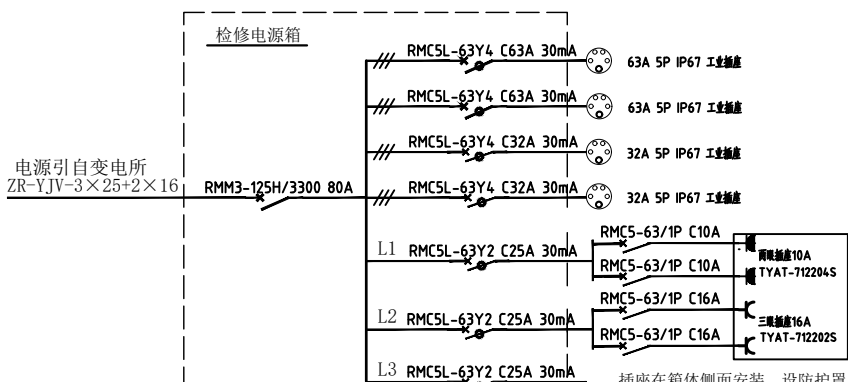
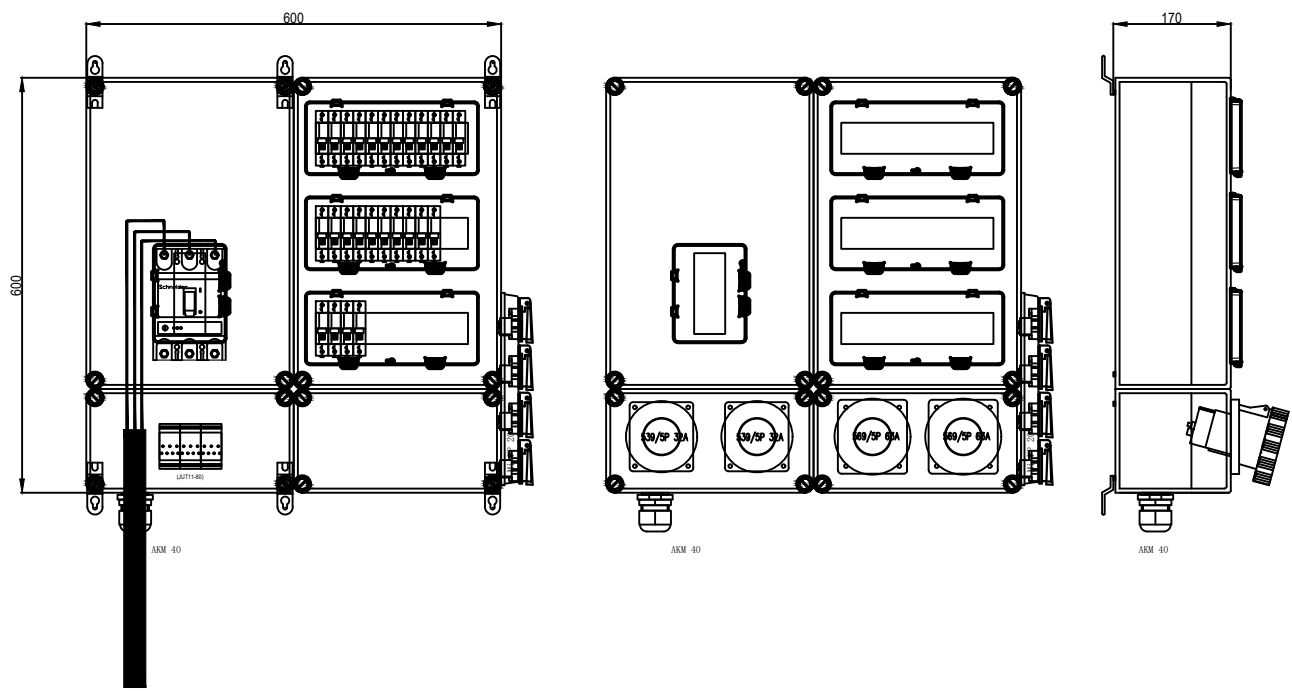


电解车间
检修插座箱AJ1~48



注：
1、本检修箱共48个。
2、采用聚碳酸酯(PC)材料，带自动泄压功能
类防护符合RoHS规则要求，防护等级：IP65。
3、安装方式：中心距地1.5米明装。

检修电源箱系统图



户内挂墙式明装
共计48台

技术说明Accessories:
1、图纸上所标注的汉森电气型号，如不清楚请登录公司官网查询详细信息: www.hensel-electric.cn
2、【电缆接头标号：密封电缆直径范围 Cable connecting/sealing diameter】#12:Φ4~6mm, #16:Φ5~10mm, #20:Φ6.5~13mm, #25:Φ11~17mm, #32:Φ15~21mm, #40:Φ19~28mm, #50:Φ27~35mm, #63:Φ35~42mm, #72:Φ30~72mm。
3、盘面布置图中箱盖/门四角启闭方式符号说明 Lid open/close operational way:

使用一字螺丝刀 (刀口长约8mm) Tool (Screw driver)	手拧 Hand	三角钥匙 Triangular key	Sealing cap 使用一字螺丝刀 (刀口长约8mm) + 绳索铅封扣件	Padlock cap 使用一字螺丝刀 (刀口长约8mm) + 挂锁扣件
--	------------	------------------------	---	---

保密声明：
不得泄露或者不正当使用本设计方案图纸/文档内容【仅限于本公司与需方客户（包括询价方/采购方及与本次项目相关的客户方单位，如：业主、最终用户、建设方、设计方、总包方、施工方或其他可能的涉及此项目的有关协作单位），严禁向任何其他第三方泄露。】
Confidentiality Statement: Unauthorized disclosure or improper use of the contents of this design scheme drawing/document is strictly prohibited. [It is intended for internal use within the company and for the recipient customer (including, but not limited to, the inquirer/buyer and related customer entities of this project, such as the owner, end user, constructor, designer, general contractor, subcontractor, or any other possible collaborating organizations involved in this project). It is strictly forbidden to disclose any information to any third party not directly involved in this project.]

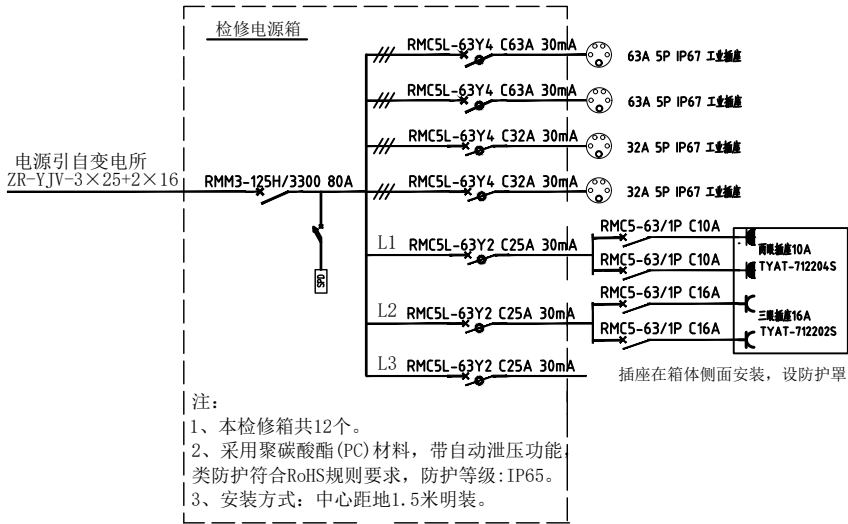
V1	设计 Designed	李洪成	2024/06/19	项目名称：铜陵有色铜基新材料项目
版本 Version	校对 Checked	李中军	2024/06/19	
备注 Remarks	审定 Approved	李中军	2024/06/19	

屏面布置图 Layout Drawing	Mi 1000	第 1 页
产品型号 Products Type		共 1 页

Copyright of this document by Hensel (Changzhou) Electrical Equipment Manufacturing Co., Ltd. 汉森 (常州) 电气设备制造有限公司 版权所有

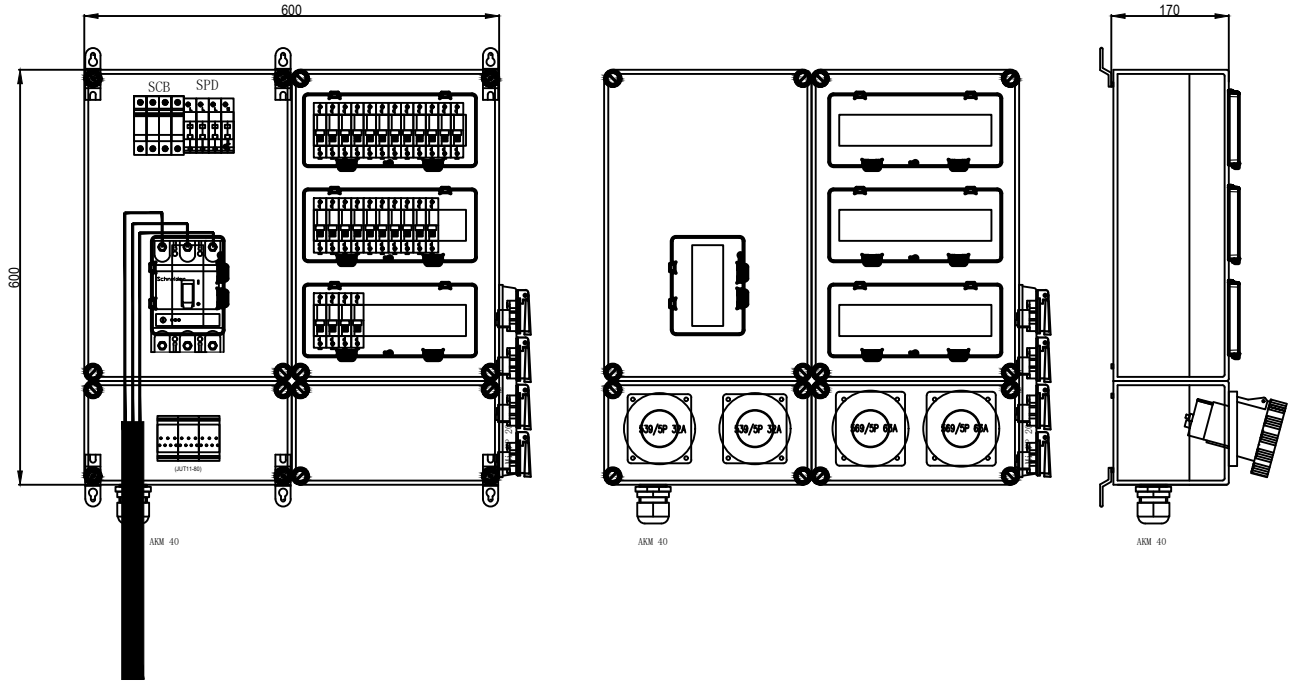
Copyright of this document by Hensel (Changzhou) Electrical Equipment Manufacturing Co., Ltd. 汉森 (常州) 电气设备制造有限公司 版权所有

净液车间
检修插座箱AJ1~12



注：
1、本检修箱共12个。
2、采用聚碳酸酯(PC)材料，带自动泄压功能
类防护符合RoHS规则要求，防护等级：IP65。
3、安装方式：中心距地1.5米明装。

检修电源箱系统图



户内挂墙式明装
共计12台

- 技术说明Accessories:
- 图纸上所标注的汉森电气型号，如不清楚请登录公司官网查询详细信息: www.hensel-electric.cn
 - 【电缆接头标号：密封电缆直径范围 Cable connecting/sealing diameter】#12:Φ4~6mm, #16:Φ5~10mm, #20:Φ6.5~13mm, #25:Φ11~17mm, #32:Φ15~21mm, #40:Φ19~28mm, #50:Φ27~35mm, #63:Φ35~42mm, #72:Φ30~72mm.
 - 盘面布置图中箱盖/门四角启闭方式符号说明 Lid open/close operational way:

使用一字螺丝刀 (刀口长约8mm) Tool (Screw driver)	手拧 Hand	三角钥匙 Triangular key	Sealing cap 使用一字螺丝刀 (刀口长约8mm) + 绳索铅封扣件	Padlock cap 使用一字螺丝刀 (刀口长约8mm) + 挂锁扣件
--	------------	------------------------	---	---

保密声明：
不得泄露或者不正当使用本设计方案图纸/文档内容【仅限于本公司与需方客户（包括询价方/采购方及与本次项目相关的客户方单位，如：业主、最终用户、建设方、设计方、总包方、施工方或其他可能的涉及此项目的有关协作单位），严禁向任何其他第三方泄露。】
Confidentiality Statement: Unauthorized disclosure or improper use of the contents of this design scheme drawing/document is strictly prohibited. [It is intended for internal use within the company and for the recipient customer (including, but not limited to, the acquirer/buyer and related customer entities of this project, such as the owner, end user, constructor, designer, general contractor, subcontractor, or any other possible collaborating organizations involved in this project). It is strictly forbidden to disclose any information to any third party not directly involved in this project.]

项目名称：铜陵有色铜基新材料项目

屏面布置图
Layout Drawing

产品型号
Products Type

Mi 1000

第 1 页
共 1 页